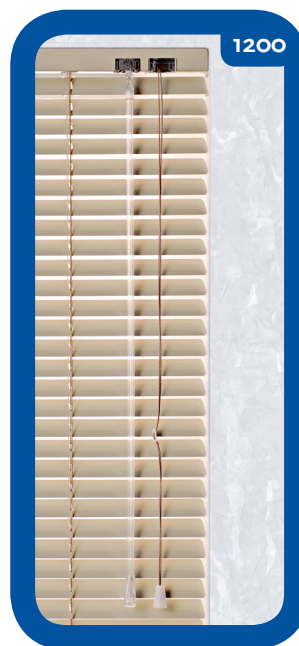


# Store 16 mm Alu - Standard - 1201



Store vénitien standard en aluminium, lames 16 mm.  
Caisson standard 25 x 24 mm.

## Options

<b>Orientation</b>	1100	Droite
	1101	Gauche
	1103	Monter/descendre - droite
	-	Orientation lames - gauche
	1104	Monter/descendre - gauche
-	Orientation lames - droite	

<b>Mécanisme</b>	1200	Tige et cordelette
	1208	Magic Wand

<b>Fixations</b>	1300	De face
	1302	Plafond
	1306	Extensibles 6/10 cm
	1307	Extensibles 14/17 cm

<b>Autres</b>	1904	Câbles de guidage
	1910	Embouts métalliques
	1942	2 couleurs
	1943	3 couleurs
	1944	4 couleurs
	1948	Lame finale fermée

## Informations

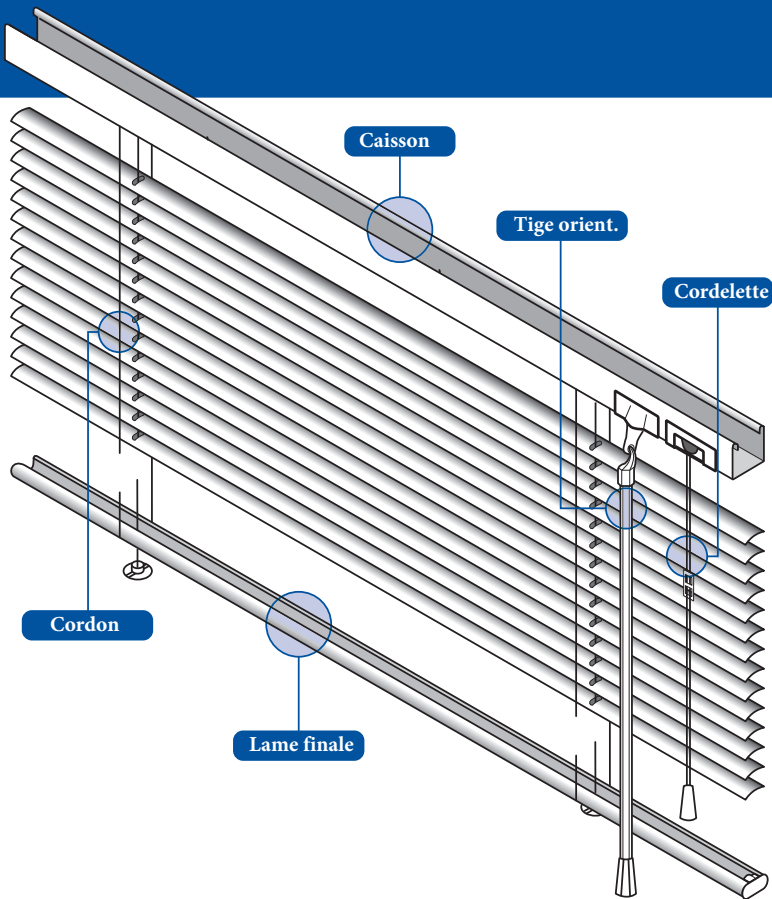
<b>Lames</b>	Aluminium, couleurs unies, effets spéciaux, perforées ou imprimées
<b>Largeur</b>	16 mm
<b>Caisson</b>	Acier thermolaqué 25 x 24 x 0,5 mm
<b>Lame finale</b>	Acier thermolaqué 19,5 x 10 x 0,5 mm
<b>Cordelette</b>	Polyester 1,4 mm
<b>Cordon</b>	Polyester largeur 18 mm
	Distance entre échelles 13 mm
<b>Tige</b>	Plastique transparent 7 mm hexagonal

## Divers

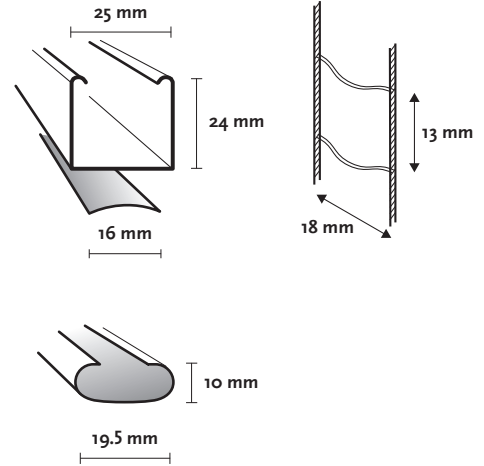
**Choix d'orientation** Uniquement disponible pour méc. 1200

**Longueur cordelette /tige** Standard 2/3  
Egalement commande sur mesure

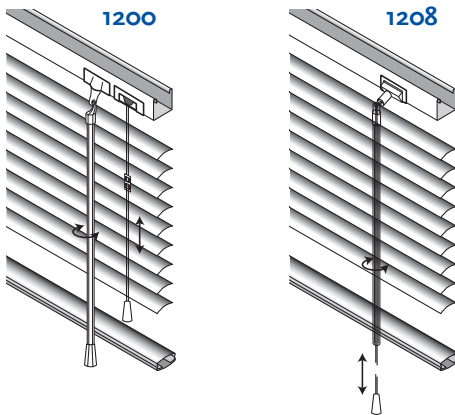
**Couleurs disponibles pour option lame finale fermée (1948)** 15, 42, 43, 131, 134, 136, 158, 164, 165, 171, 180, 181, 184, 196, 201, 210, 211, 212, 281, 429, 491, 517, 538, 590, 900, 955, 982, 2000, 2004, 2014, 2046, 3104, 3199, 3529, 3530, 4168, 5386,



## Système V13/16



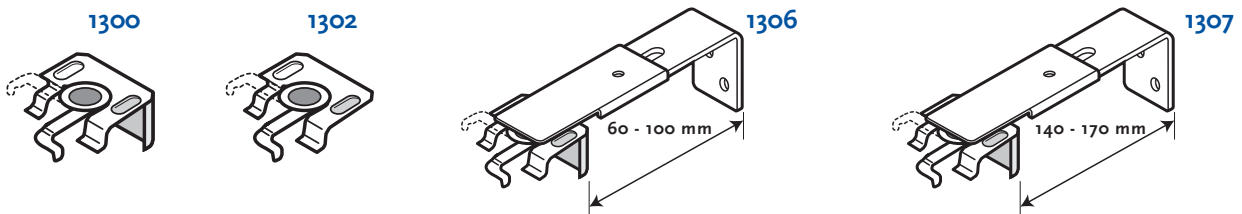
## Mécanismes disponibles



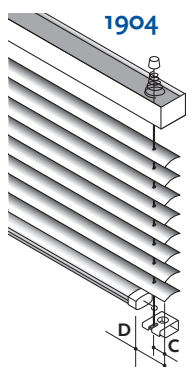
## Dimensions disponibles

		cm		
		larg.	haut.	m2
1200	Max.	250	250	6,2
	Min.	20	20	0,04
1208	Max.	180	180	3,2
	Min.	45	20	0,04

## Fixations

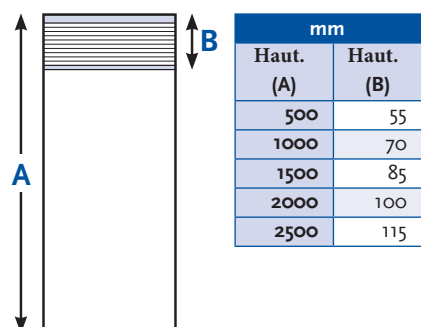


## Autres



mm	
C	D
15	27

## Hauteur store fermé



mm	
Haut. (A)	Haut. (B)
500	55
1000	70
1500	85
2000	100
2500	115