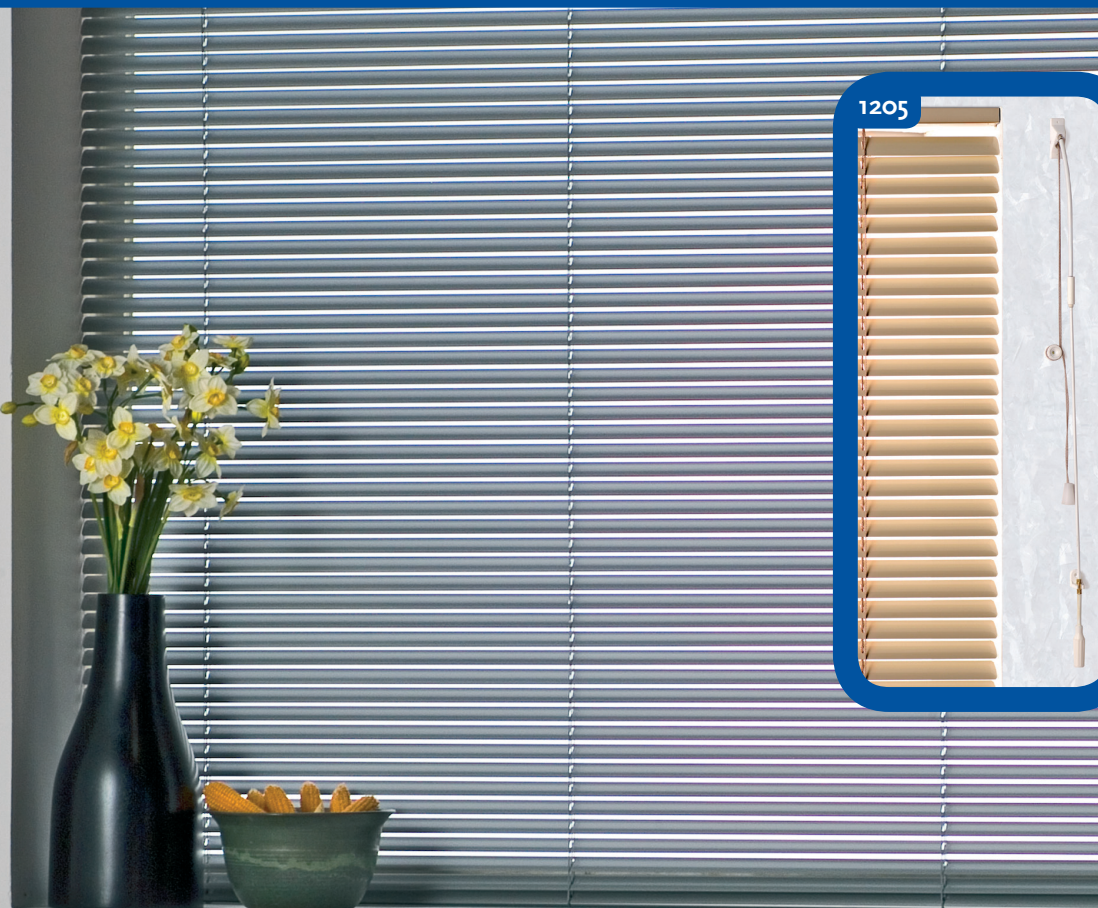


Store 16 mm Alu - Entre vitrages - 1204



Deux mécanismes à choix. Le premier est un système traditionnel de tige flexible et cordelette permettant de monter et de descendre le store mais également d'orienter les lames. Ce mécanisme est relié au store à travers le mur.

Le deuxième mécanisme permet d'orienter les lames du store à travers un bouton, qui est relié au store et fixé au mur. Disponible avec caisson standard 25 x 24 mm.

Options

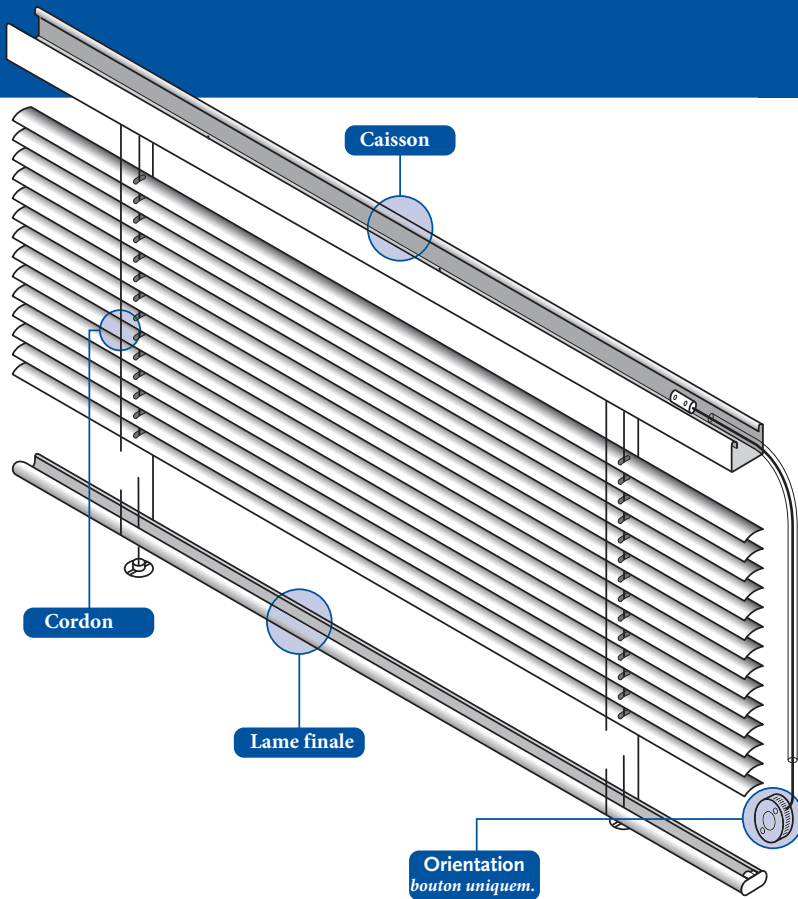
Orientation	1100	Droite	Fixations	1302	Plafond
	1101	Gauche			
Mécanisme	1205	Tige et cordelette flexible	Autres	1942	2 couleurs
	1207	Bouton fixé au mur - Uniquement orientation		1943	3 couleurs
				1944	4 couleurs

Informations

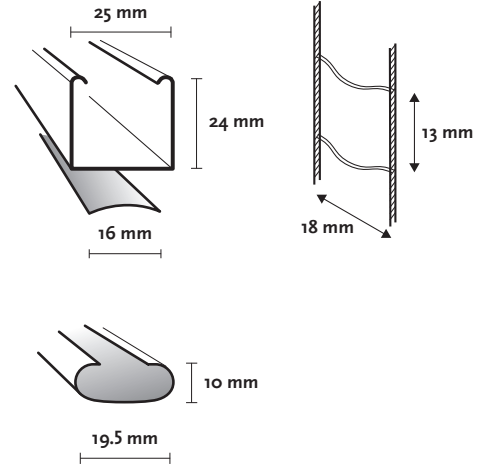
Lames	Aluminium, couleurs unies, effets spéciaux, perforées ou imprimées.
Largeur	16 mm
Caisson	Acier thermolaqué 25 x 24 x 0.5 mm
Lame finale	Acier thermolaqué 19.5 x 10 x 0.5 mm
Cordelette	Polyester 1.4 mm
Cordon	Polyester largeur 18 mm Distance entre échelles 13 mm
Tige	Métal recouvert d'un plastique blanc 4 mm

Divers

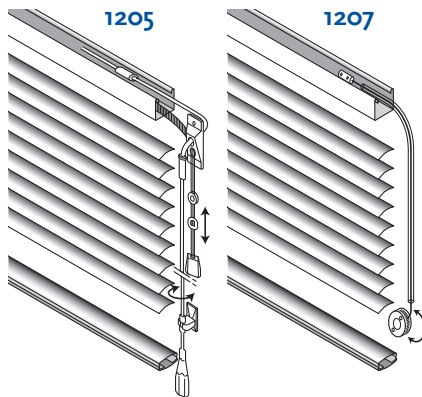
Longueur tige /cordelette	Standard 2/3 de la hauteur du store. Egalement sur mesure. Max. 140 cm.
Longueur bouton	150 cm
Couleurs disponibles pour option lame finale fermée (1948)	15, 42, 43, 131, 134, 136, 158, 164, 165, 171, 180, 181, 184, 196, 201, 210, 211, 212, 281, 429, 491, 517, 538, 590, 900, 955, 982, 2000, 2004, 2014, 2046, 3104, 3199, 3529, 3530, 4168, 5386,



Système V13/16



Mécanismes disponibles

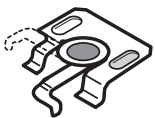


Dimensions disponibles

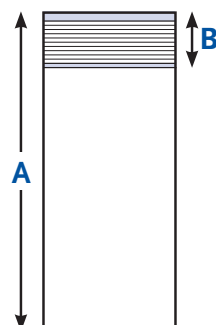
		cm		
		larg.	haut.	m2
1205	Max.	250	250	6,2
	Min.	20	20	0,04
1207	Max.	250	250	6,2
	Min.	20	20	0,04

Fixations

1302



Hauteur stores fermé



		mm	
Haut. (A)	Haut. (B)	Haut. (A)	Haut. (B)
500	55	500	55
1000	70	1000	70
1500	85	1500	85
2000	100	2000	100
2500	115	2500	115