

Store 16 mm Alu - Slider - 1269



Store commandé par le mécanisme 'Slider'. La tige en métal tourne pour l'orientation des lames et le store est ouvert/fermé à l'aide du mécanisme qui se trouve sur la tige.

Ce store vénitien est simple d'utilisation et élégant car la cordelette est invisible, se trouvant à l'intérieur de la tige.



Options

Orientation 1100 Droite
1101 Gauche

Mécanisme 1209 Slider

Fixations 1300 De face
1306 Extensibles 6/10 cm
1307 Extensibles 14/17 cm

Autres 1904 Câbles de guidage
1942 2 couleurs
1943 3 couleurs
1944 4 couleurs

Informations

Lames Aluminium, couleurs unies, effets spéciaux, perforées ou imprimées.

Largeur 16 mm

Caisson Acier thermolaqué 25 x 24 x 0.5 mm

Lame finale Acier thermolaqué 19.5 x 10 x 0.5 mm

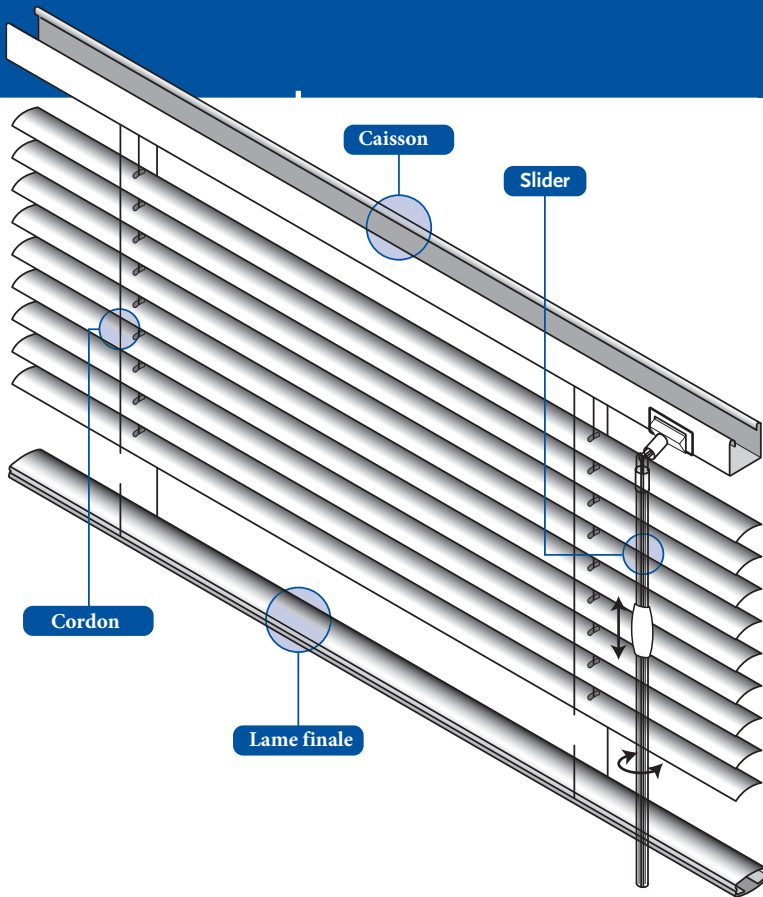
Tige Aluminium 12 mm

Cordon Polyester largeur 18 mm
Distance entre échelles 13 mm

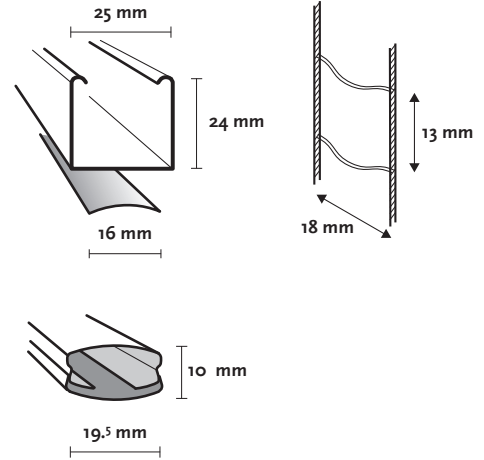
Divers

Longueur tige Déterminé par la hauteur du store

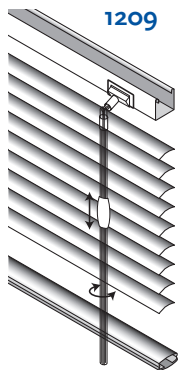
Couleurs disponibles pour option lame finale fermée (1948) 15, 42, 43, 131, 134, 136, 158, 164, 165, 171, 180, 181, 184, 196, 201, 210, 211, 212, 281, 429, 491, 517, 538, 590, 900, 955, 982, 2000, 2004, 2014, 2046, 3104, 3199, 3529, 3530, 4168, 5386,



Système V13/16



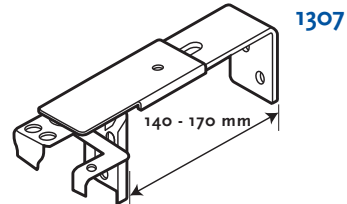
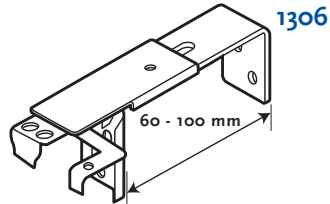
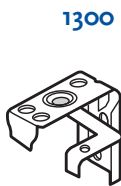
Mécanisme disponible



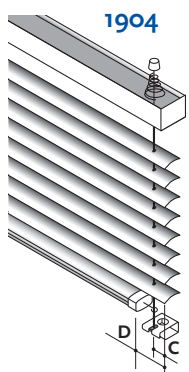
Dimensions disponibles

		cm		
		larg.	haut.	m2
1209	Max.	250	250	3,2
	Min.	45	20	0,09

Fixations

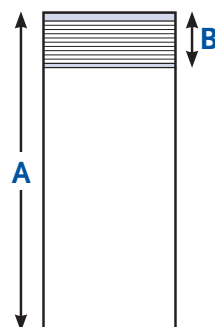


Autres



mm	
C	D
15	27

Hauteur store fermé



mm	
Haut. (A)	Haut. (B)
500	55
1000	70
1500	85
2000	100
2500	115