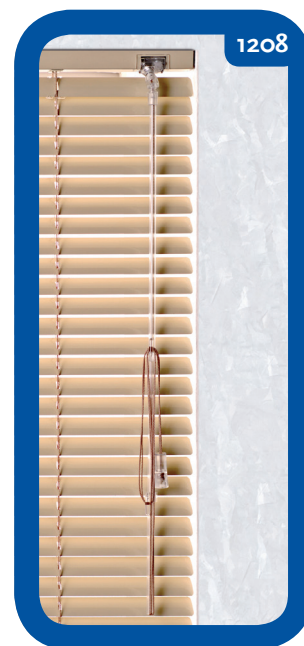


# Store 25 mm Alu - Standard - 1301



Store vénitien standard en aluminium, lames 25 mm.

Caisson standard 25 x 24 mm.

## Options

<b>Orientation</b>	1100	Droite
	1101	Gauche
	1103	Monter/descendre droite Orientation lames gauche
	1104	Monter/descendre gauche Orientation lames droite

<b>Mécanisme</b>	1200	Cord - Wand
	1208	Magic wand

<b>Fixations</b>	1300	De face
	1302	Plafond
	1306	Extension 6/10 cm
	1307	Extension 14/17 cm

<b>Autres</b>	1902	Cache caisson
	1904	Câbles de guidage
	1905	Bandelettes
	1910	Embouts métalliques
	1942	2 couleurs
	1943	3 couleurs
1944	4 couleurs	

## Informations

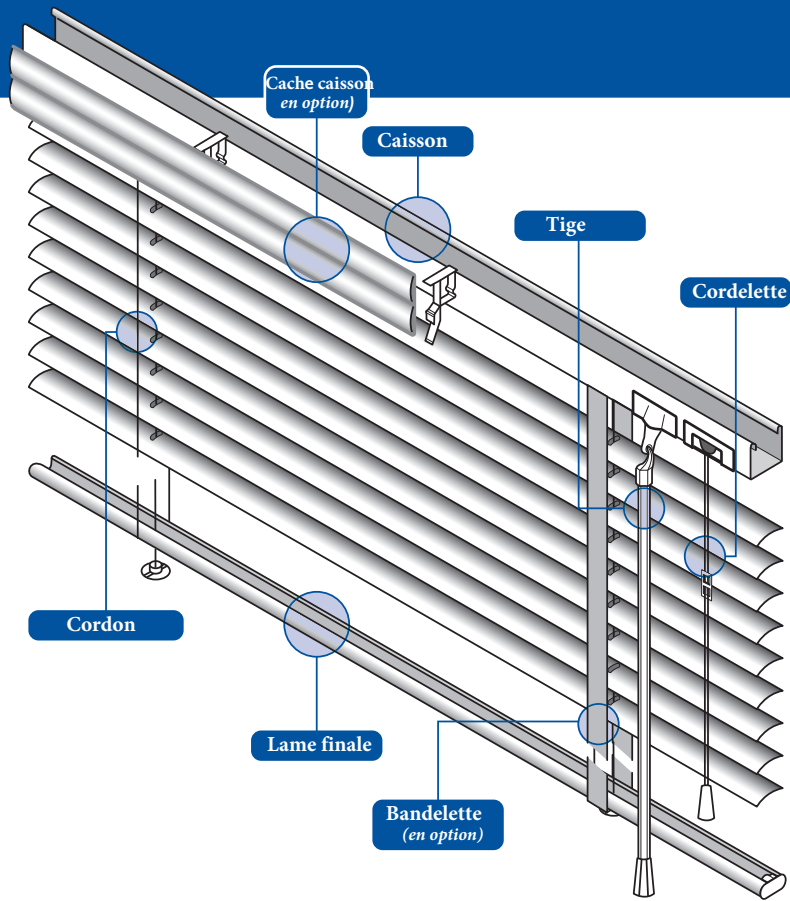
<b>Lames</b>	Aluminium, couleurs unies, effets spéciaux, perforées ou imprimées.
<b>Largeur</b>	25 mm
<b>Caisson</b>	Acier thermolaqué 25 x 24 x 0.5 mm
<b>Lame finale</b>	Acier thermolaqué 19.5 x 10 x 0.5 mm
<b>Cordelette</b>	Polyester 1.4 mm
<b>Cordon</b>	Polyester largeur 28 mm Distance entre échelles 21.5 mm
<b>Bandellete</b>	Polyester largeur 30 x 23 x 12 mm
<b>Tige</b>	Plastique transparent 7 mm hexagonal

## Divers

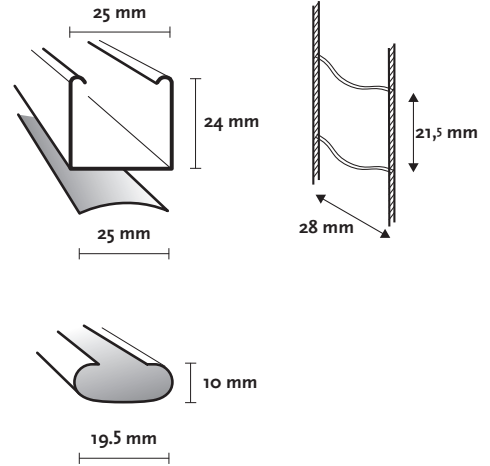
<b>Orientation</b>	1103 et 1104 uniquement disponible pour mécanisme 1200.
--------------------	---

<b>Longueur tige et corde</b>	Standard 2/3 de la hauteur du store. Egalement sur mesure
-------------------------------	--

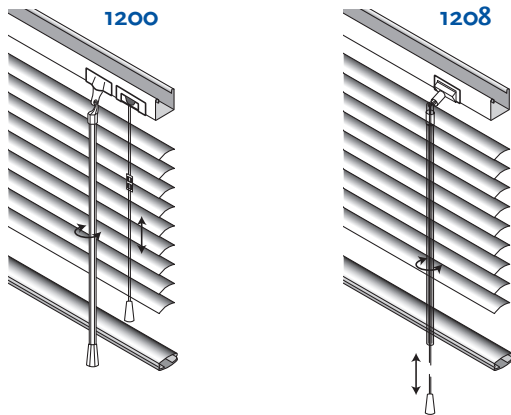
<b>Couleurs disponibles pour option lame finale fermée (1948)</b>	15, 42, 43, 116, 131, 134, 136, 158, 164, 165, 171, 180, 181, 182, 184, 196, 201, 210, 211, 212, 281, 429, 491, 517, 538, 590, 705, 710, 900, 955, 982, 2000, 2004, 2014, 2041, 2046, 3084, 3104, 3184, 3199, 3510, 3529, 3530, 3561, 3562, 4168, 5386, 6102, 6644, 20164, 20522
---	--



## Système V13/25



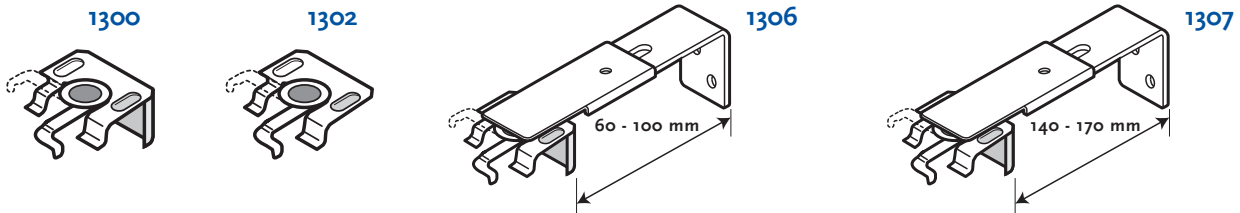
## Mécanismes disponibles



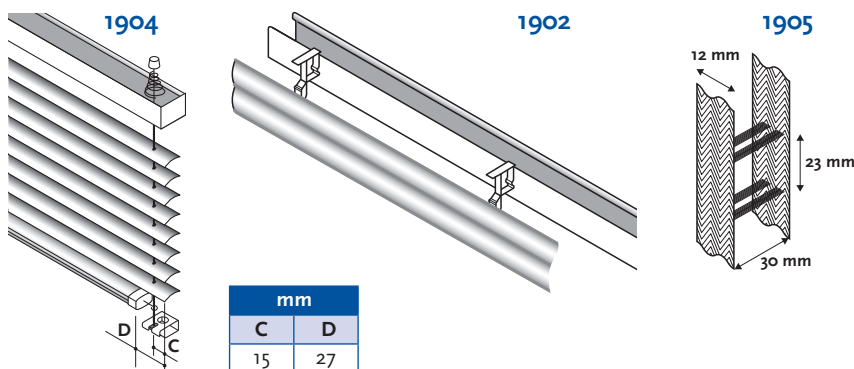
## Dimension disponibles

		cm		
		larg.	haut.	m2
1200	Max.	250	250	6,2
	Min.	20	20	0,04
1208	Max.	180	180	3,2
	Min.	45	20	0,09

## Fixations



## Autres



## Hauteur store fermé

