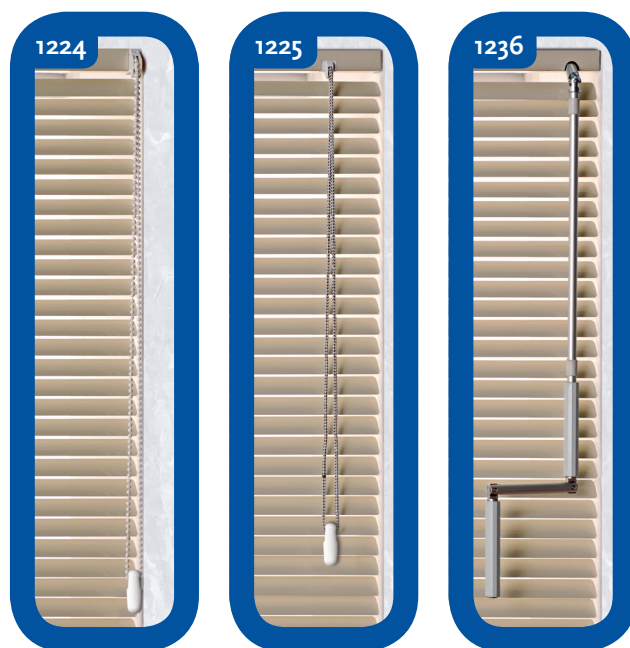


# Store 25 mm Alu - Moteur ou manivelle - 1321



Store vénitien en aluminium, lames 25 mm avec caisson standard 25 x 24 mm.

## Options

<b>Orientation</b>	1100	Droite
	1101	Gauche
<b>Mécanisme</b>	1224	Chaînette
	1225	Corde sans fin
	1236	Manivelle
	****	Electrique / Moteur Somfy (voir options électriques, page 7)

<b>Fixations</b>	1300	De face
	1302	Plafond
	1306	Extensibles 6/10 cm
	1307	Extensibles 14/17 cm

<b>Autres</b>	1902	Cache caisson
	1904	Câbles de guidage
	1942	2 couleurs
	1943	3 couleurs
	1944	4 couleurs

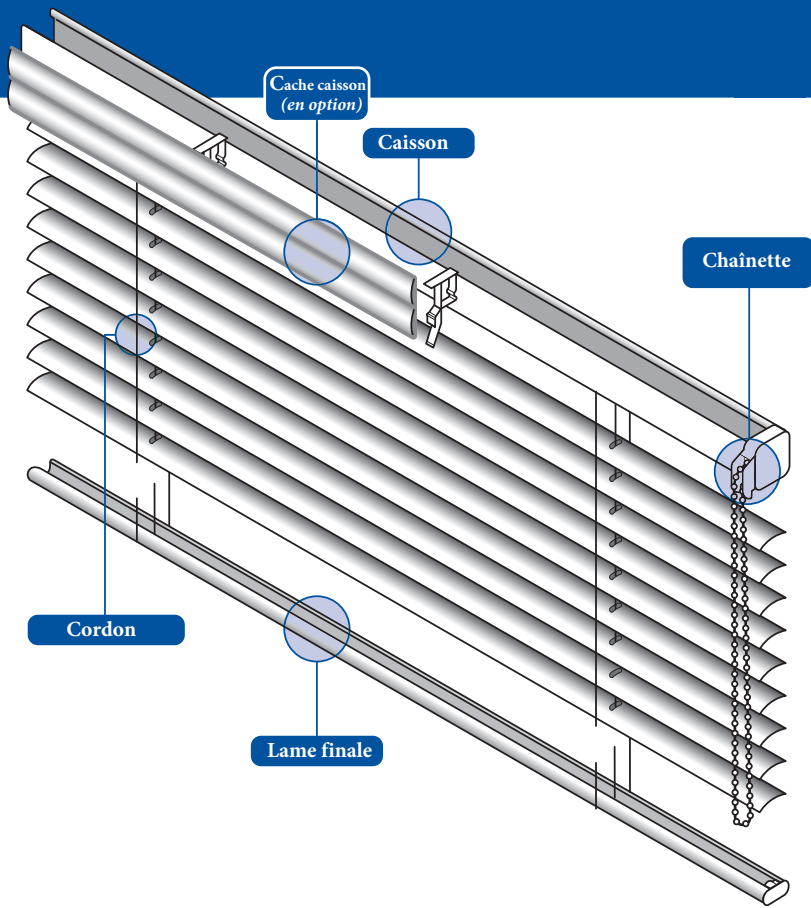
## Informations

<b>Lames</b>	Aluminium, couleurs unies, effets spéciaux, perforées ou imprimées
<b>Largeur</b>	25 mm
<b>Caisson</b>	Acier thermolaqué 25 x 24 x 0.5 mm
<b>Lame finale</b>	Acier thermolaqué 19.5 x 10 x 0.5 mm
<b>Cordelette</b>	Polyester 3 mm corde sans fin (couleur blanche et noire)
<b>Chaînette</b>	Corde polyester 2 mm et billes plastique 6 x 4.5 mm
<b>Cordon</b>	Polyester largeur 2.8 mm Distance entre échelles 21.5 mm
<b>Manivelle</b>	Aluminium 10 mm

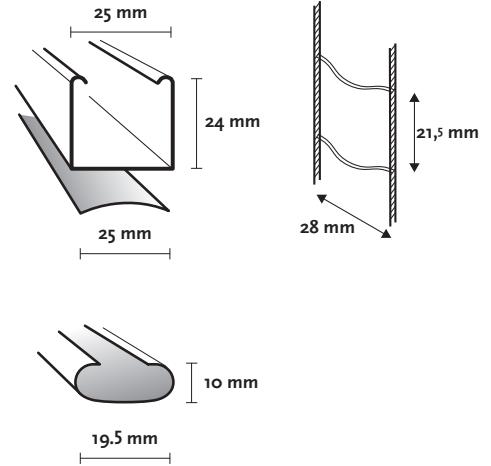
## Divers

<b>Longueur corde/chaîne/tige</b>	50, 75, 100, 125, 150 and 175 cm Egalement sur mesure
-----------------------------------	--

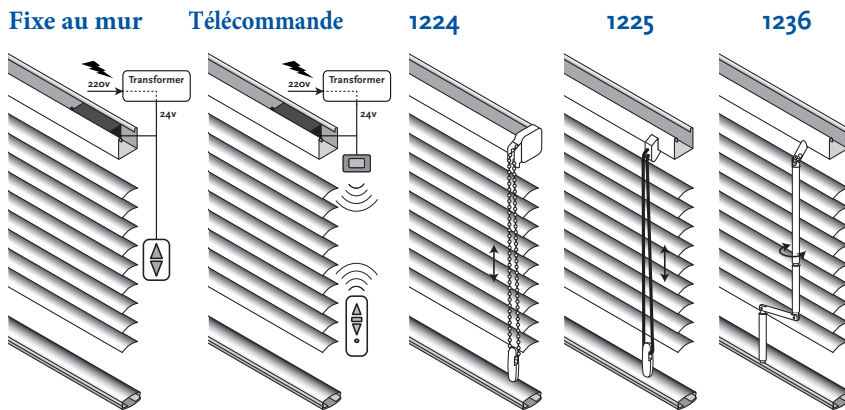
<b>Couleurs disponibles pour option lame finale fermée (1948)</b>	15, 42, 43, 116, 131, 134, 136, 158, 164, 165, 171, 180, 181, 182, 184, 196, 201, 210, 211, 212, 281, 429, 491, 517, 538, 590, 705, 710, 900, 955, 982, 2000, 2004, 2014, 2041, 2046, 3084, 3104, 3184, 3199, 3510, 3529, 3530, 3561, 3562, 4168, 5386, 6102, 6644, 20164, 20522
---	--



## Système V13/25



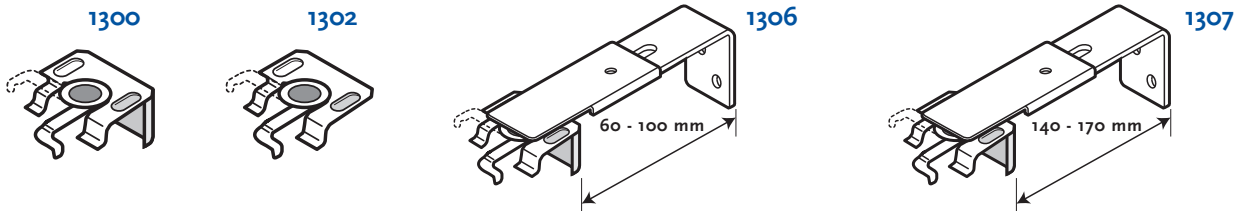
## Mécanismes disponibles



## Dimensions disponibles

		cm		m2
		larg.	haut.	
Electr.	Max.	200	200	4
	Min.	60	20	0,12
1224	Max.	180	240	3,6
	Min.	30	20	0,06
1225	Max.	180	240	3,6
	Min.	30	20	0,06
1236	Max.	250	250	6,2
	Min.	30	20	0,06

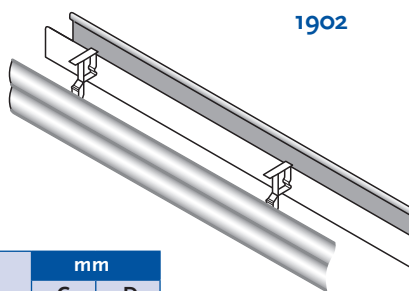
## Fixations



## Autres

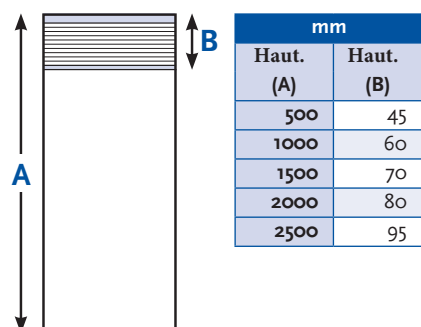
1904

1902



	mm	
	C	D
Electr./1225/1236	15	27
1224	9	21

## Hauteur store fermé



mm	
Haut. (A)	Haut. (B)
500	45
1000	60
1500	70
2000	80
2500	95