

Store 35 mm Alu - Standard - 1401



Store vénitien avec lames 35mm. Caisson 35 x 24 mm.
Store d'une résistance supérieure idéale pour une utilisation fréquente.

Options

Orientation	1100	Droite
	1101	Gauche
	1103	Monter/descendre - droite Orientation lames - gauche
	1104	Monter/descendre - gauche Orientation lames - droite

Mécanisme	1200	Cord - Wand
	1208	Magic wand

Fixations	1300	De face
	1302	Plafond

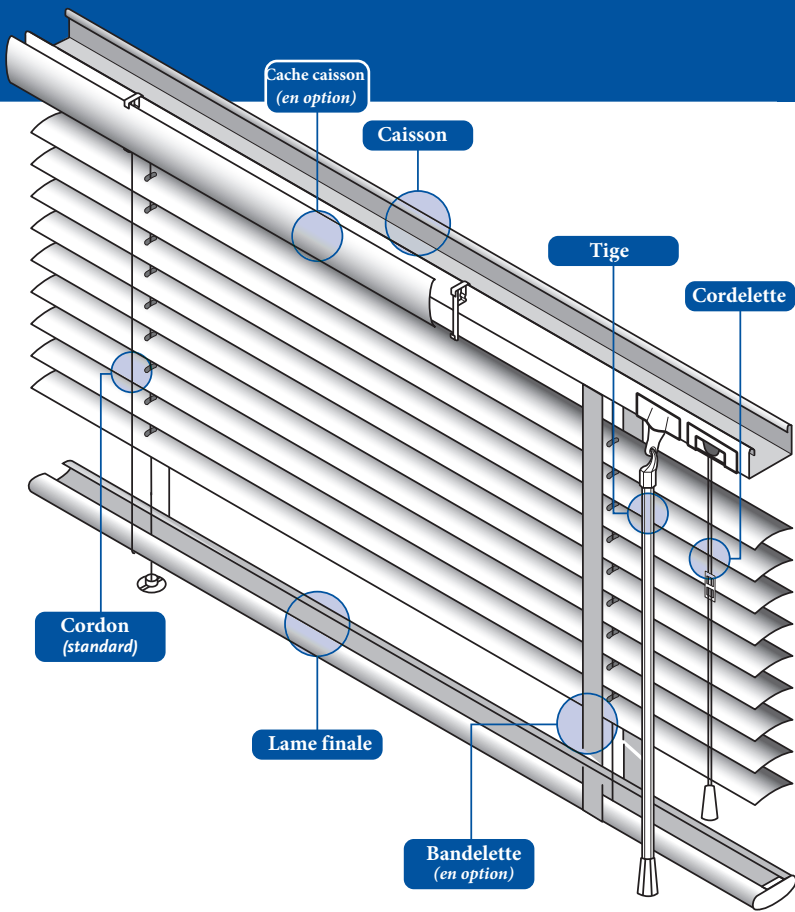
Autres	1902	Cache caisson
	1904	Câbles de guidage
	1908	Bandelettes
	1910	Embouts métalliques
	1942	2 couleurs
	1943	3 couleurs
1944	4 couleurs	

Informations

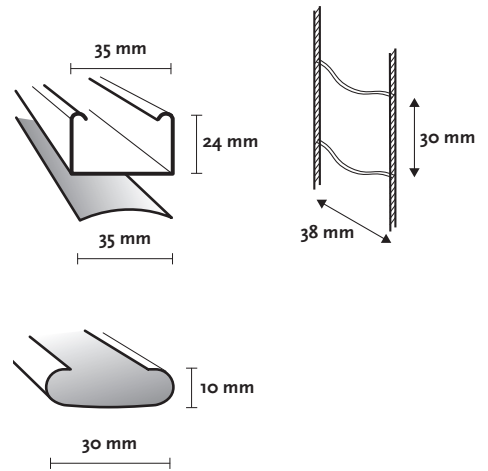
Lames	Aluminium, couleurs unies, effets spéciaux, perforées ou imprimées.
Largeur	35 mm
Caisson	Acier thermolaqué 35 x 24 x 0,5 mm
Lame finale	Acier thermolaqué 30 x 10 x 0,5 mm
Cordelette	Polyester 1.4 mm
Cordon	Polyester largeur 3.8 mm Distance entre échelles 30 mm
Bandelette	Polyester largeur 38 x 32 x 25 mm
Tige	Plastique transparent 7 mm hexagonal

Divers

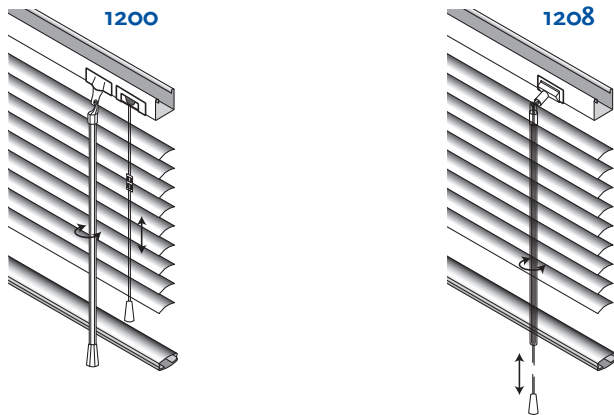
Orientation	1103 et 1104 uniquement disponible avec mécanisme 1200
Cord/Wand length	Standard 2/3 de la hauteur du store Egalement sur mesure



Système V19/35



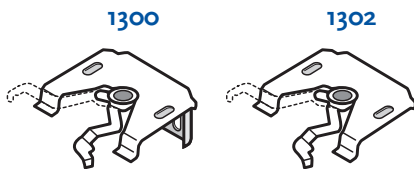
Mécanismes disponibles



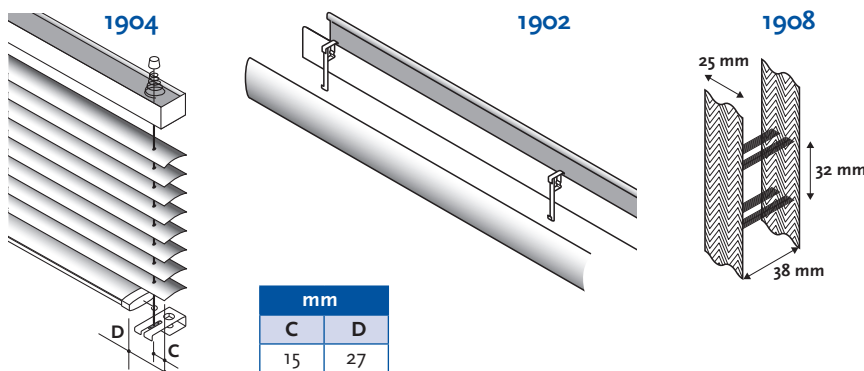
Dimensions disponibles

		cm		
		larg.	haut.	m2
1200	Max.	250	250	6,2
	Min.	20	20	0,04
1208	Max.	180	180	3,2
	Min.	45	20	0,1

Fixations



Autres



Hauteur store fermé

Haut. (A)	mm	
	Haut. (B) LC	Haut. (B) LB
500	55	95
1000	65	105
1500	75	115
2000	85	125
2500	95	135

LC = cordelette
LB = bandelette