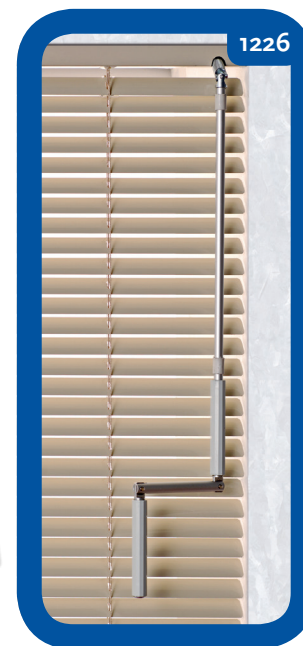


Store 35 mm Alu - Moteur ou manivelle - 1421



Store vénitien en aluminium 35 mm avec commande électrique ou commande par manivelle.

Caisson 57.8 x 51.5 mm.



Options

Orientation 1100 Droite
1101 Gauche

Mécanisme 1226 Manivelle -35/50/63 mm
**** Electrique - Moteurs Somfy
(voir options électriques)

Fixations 1304 Latérales

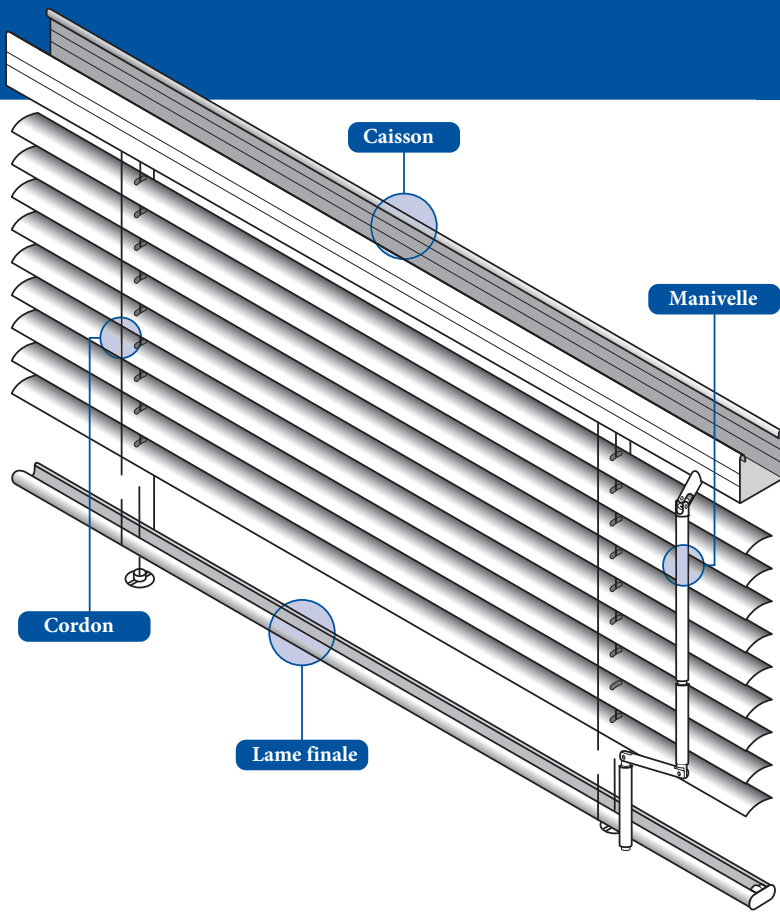
Autres 1904 Câbles de guidage
1942 2 couleurs
1943 3 couleurs
1944 4 couleurs

Informations

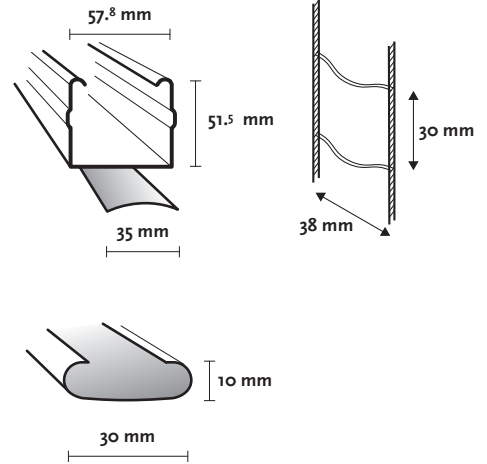
Lames Aluminium, couleurs unies, effets spéciaux, perforées ou imprimées.
Largeur 35 mm
Caisson Acier thermolaqué 57.8 x 51.5 x 0.5 mm
Lame finale Acier thermolaqué 30 x 10 x 0.5 mm
Cordon Polyester largeur 3.8 mm
Distance entre échelles 30 mm
Manivelle Aluminium 12 mm

Divers

Longeur tige Standard 2/3 de la hauteur du store
Egalement sur mesure



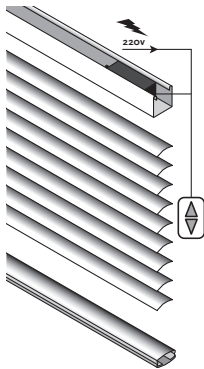
Système V16/35



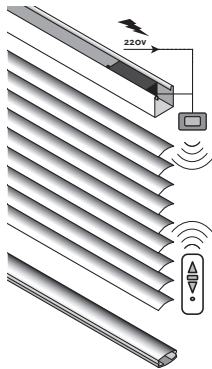
Mécanismes disponibles

Dimensions disponibles

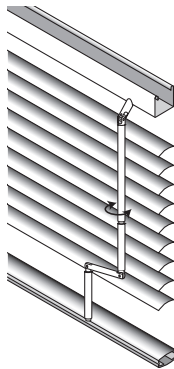
Fixé au mur



Télécommande



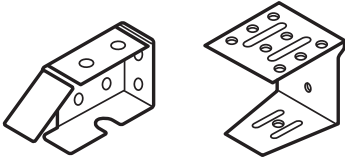
1226



		cm		
		larg.	haut.	m2
Electr.	Max.	300	500	15
	Min.	60	40	0,24
1226	Max.	300	300	9
	Min.	45	40	0,18

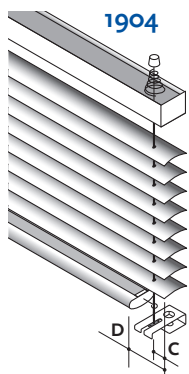
Fixations

1304

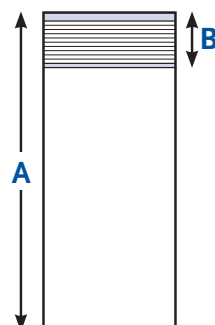


Autres

Hauteur store fermé



mm	
C	D
15	27



mm	
Haut. (A)	Haut. (B)
500	80
1000	90
1500	100
2000	110
2500	120
3000	130
3500	140
4000	150
4500	160
5000	170