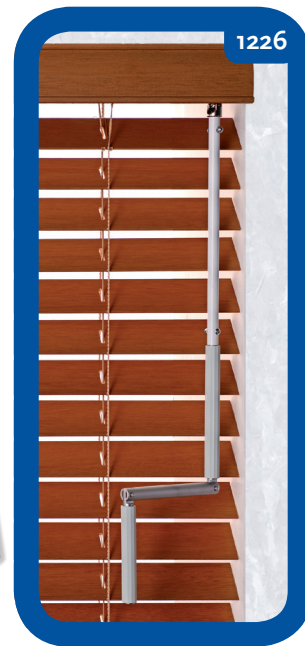


Store 35 mm Bois - Moteur ou manivelle - 1422



Store vénitien en bois avec des lames de 35mm.

Caisson 57.8 x 51.5 mm. Peut être commandé par moteur électrique ou par manivelle.

Options

Orientation 1100 Droite
1101 Gauche

Mécanisme 1226 Manivelle 35/50/63 mm
**** Electrique - moteur Somfy
(voir options électriques)

Fixations 1304 Latérales

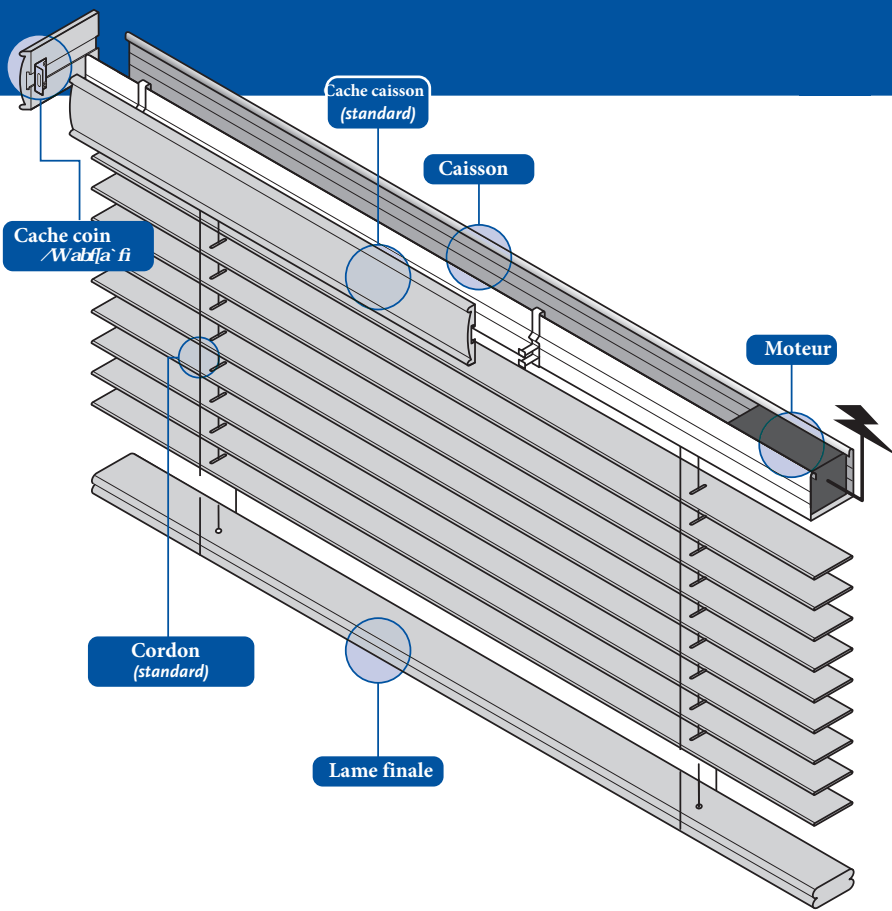
Autres 1904 Câbles de guidage
1907 Cache coin bois
1942 2 couleurs
1943 3 couleurs
1944 4 couleurs

Informations

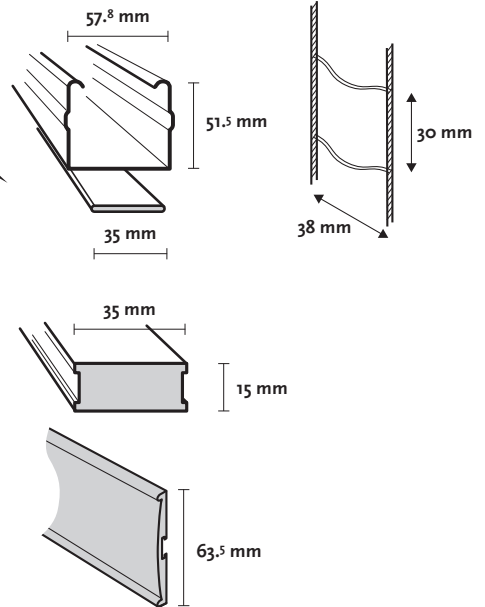
Lames Bois de haute qualité (Ramin)
Largeur 35 mm
Caisson Acier thermolaqué 57.8 x 51.5 x 0.5 mm
Lame finale Bois peint 35 x 15 mm
Cordon Polyester largeur 3.8 mm
Distance entre échelles 30 mm
Manivelle Aluminium 12 mm

Divers

Longueur tige Standard 2/3 de la hauteur du store
Egalement sur mesure

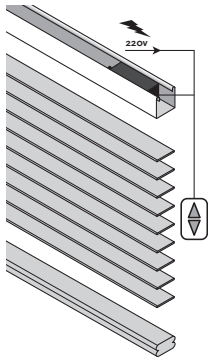


Le système V16/35

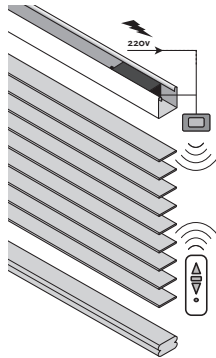


Mécanismes disponibles

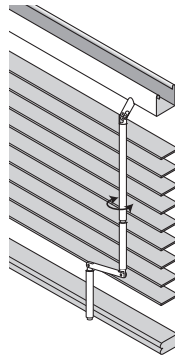
Fixé au mur



Télécommande



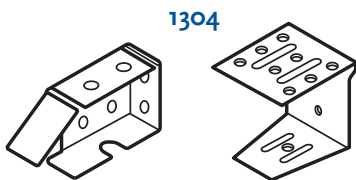
1226



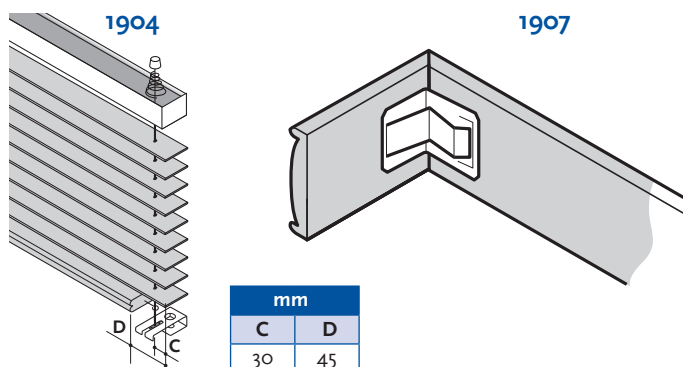
Dimensions disponibles

		cm		
		larg.	haut.	m2
Electr.	Max.	240	400	8,4
	Min.	60	40	0,24
1226	Max.	240	300	6,3
	Min.	45	40	0,18

Fixations



Autres



Hauteur store fermé

