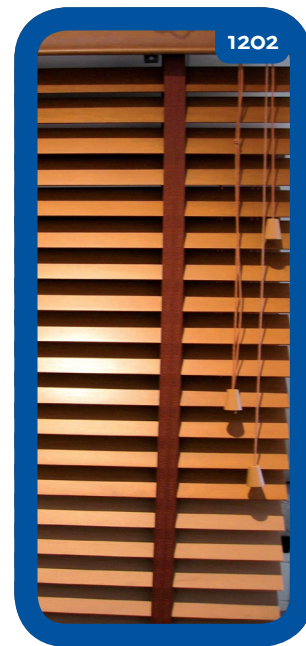
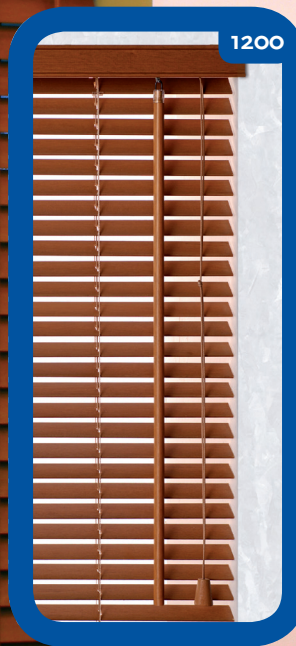


Store 35 mm Bois - Fenêtre larges - 1426



Ce store en bois 35 mm est muni d'un caisson d'une taille supérieure 57.8 x 51.5 mm pour permettre l'installation du store sur des fenêtres de plus grande dimension (240 x 300 cm).

Options

Orientation	1100	Droite
	1101	Gauche
	1103	Monter/descendre - Droite Orientation lames - Gauche
	1104	Monter/descendre - Gauche Orientation lames - Droite

Mécanisme	1200	Tige et cordelette
	1202	Corde et cordelette

Fixations	1300	De face
	1304	Latérales

Autres	1904	Câbles de guidage
	1907	Cache coin bois
	1908	Bandelettes
	1910	Embouts métalliques
	1942	2 couleurs
	1943	3 couleurs
	1944	4 couleurs

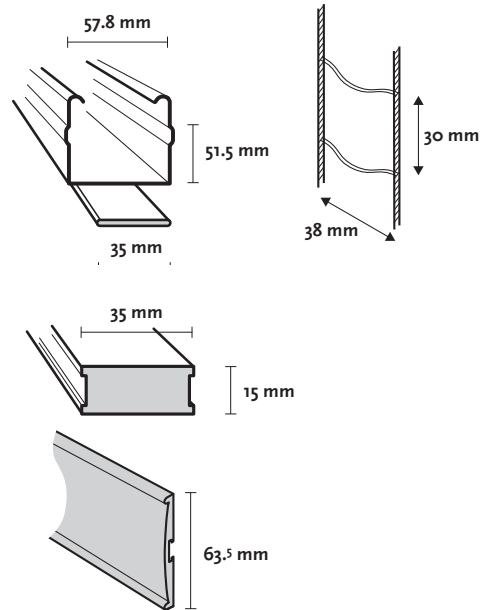
Informations

Lames	Bois peint de haute qualité (Ramin)
Largeur	35 mm
Caisson	Acier thermolaqué 57.8 x 51.5 x 0.5 mm
Lame finale	Bois peint 35 x 15 mm
Cordelette	Polyester 2.5 mm
Cordon	Polyester largeur 3.8 mm Distance entre échelles 30 mm
Bandelette	Polyester largeur 38 x 32 x 25 mm
Tige	Bois peint 11 mm

Divers

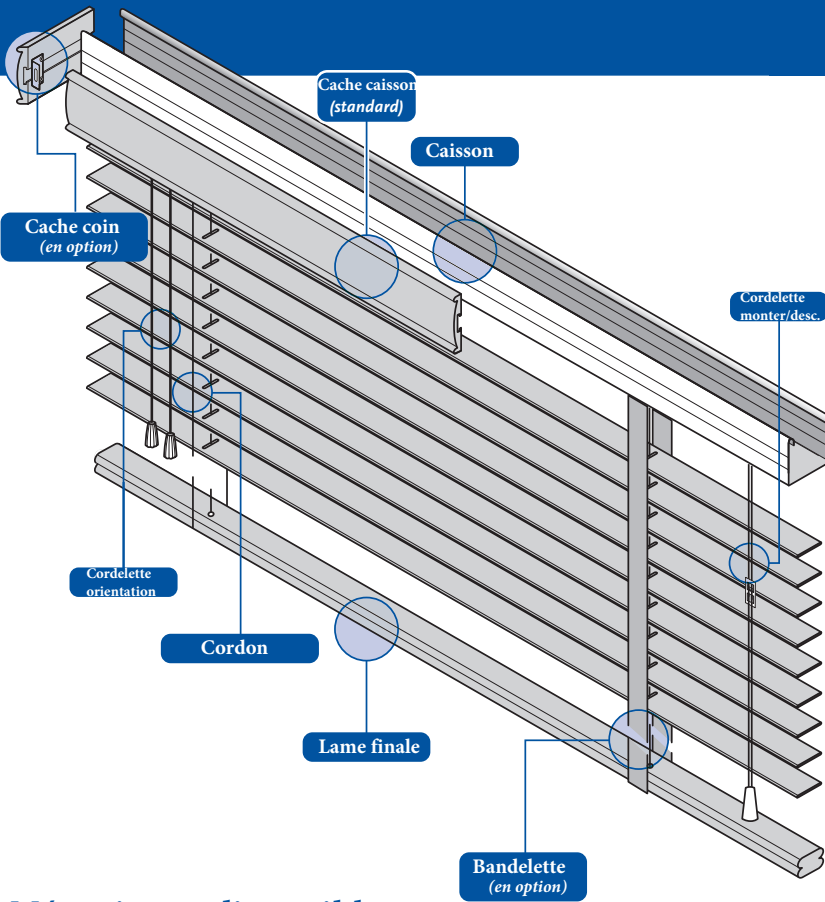
Longueur tige /cordelette	Standard 2/3 de la hauteur du store Egalement sur mesure
----------------------------------	---

Système V16/35

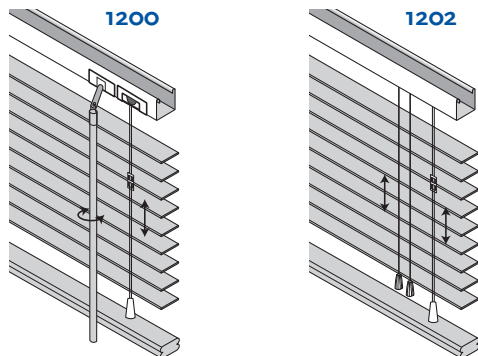


Dimensions disponibles

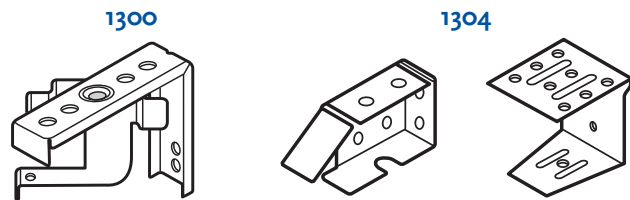
		cm		m2
		larg.	haut.	
1200	Max.	240	300	5
1202	Min.	45	40	0,18



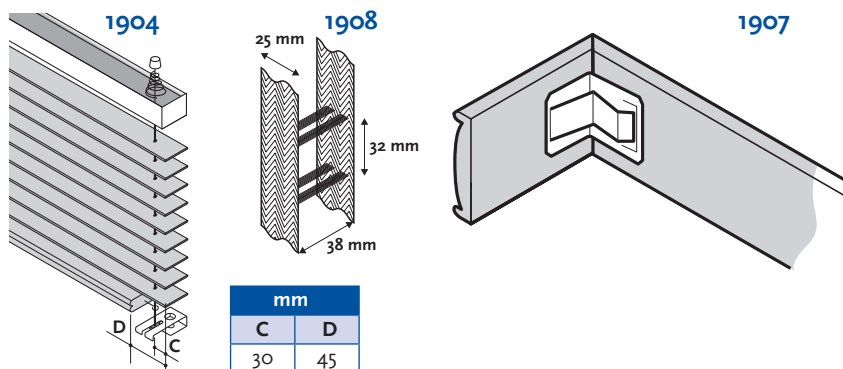
Mécanismes disponibles



Fixations



Autres



Hauteur store fermé

Haut. (A)	mm	
	Haut. (B) LC	Haut. (B) LB
500	125	140
1000	185	200
1500	245	260
2000	305	320
2500	365	380
3000	425	440

LC = cordelette
LB = bandelette