

Store Bois 35 mm - Standard - 1451



Store vénitien en bois avec lames de 35 mm. Caisson de 35 x 24 mm.

La tige en bois ainsi que le cache caisson sont de même couleur que les lames pour créer un store élégant et donner à la pièce une atmosphère chaleureuse.

Options

Orientation	1100	Droite
	1101	Gauche
	1103	Monter/descendre - Droite Orientation lames - Gauche
	1104	Monter/descendre - Gauche Orientation lames - Droite

Mécanisme	1200	Tige et cordelette
------------------	------	--------------------

Fixations	1300	De face
	1302	Plafond

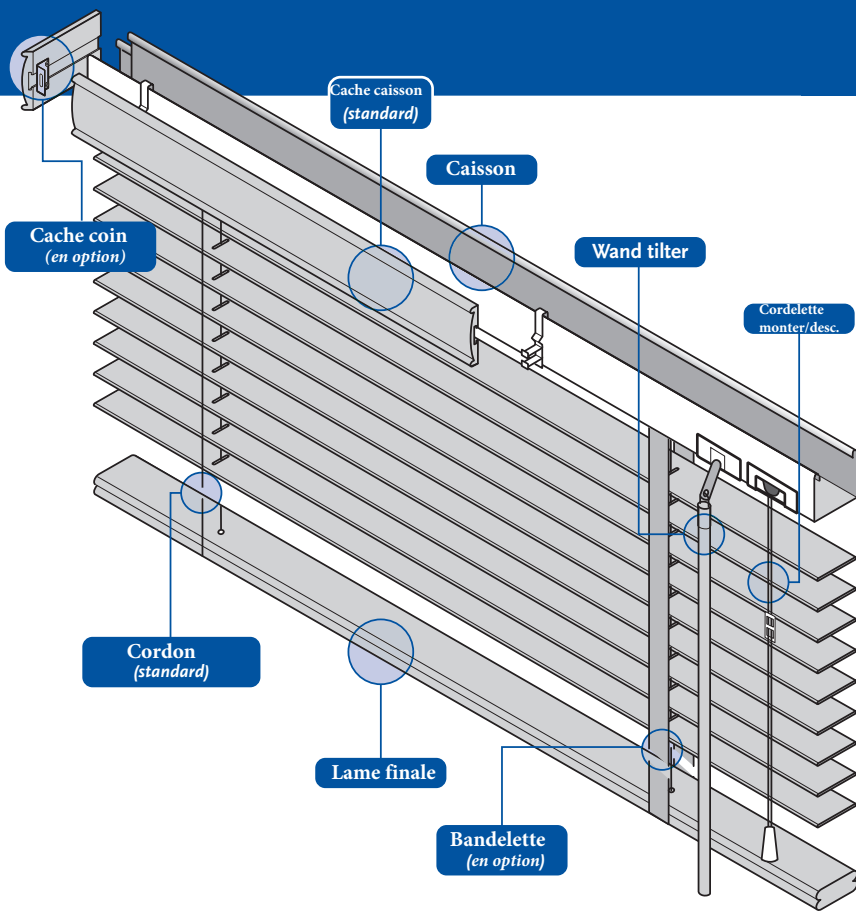
Others	1904	Câbles de guidage
	1905	Bandelettes
	1907	Cache coin bois
	1910	Embouts métalliques
	1942	2 couleurs
	1943	3 couleurs
1944	4 couleurs	

Informations

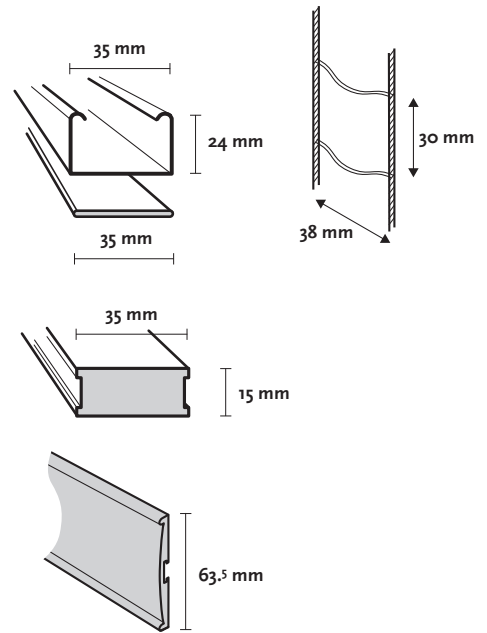
Lames	Bois peint de haute qualité (Ramin)
Largeur	35 mm
Caisson	Acier thermolaqué 35 x 24 x 0.5 mm
Lame finale	Bois peint 35 x 15 mm
Cordelette	Polyester 1.6 mm
Cordon	Polyester largeur 3.8 mm Distance entre échelles 30 mm
Bandelette	Polyester largeur 38 x 32 x 25 mm
Tige	Bois peint 11 mm

Divers

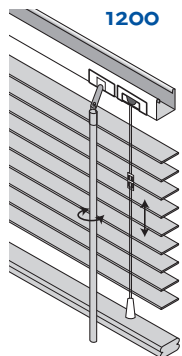
Longueur tige /cordelette	Standard 2/3 de la hauteur du store Egalement sur mesure
----------------------------------	-------------------------------------------------------------



Système V19/35



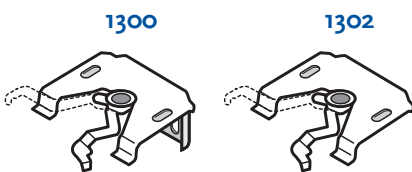
Mécanisme disponible



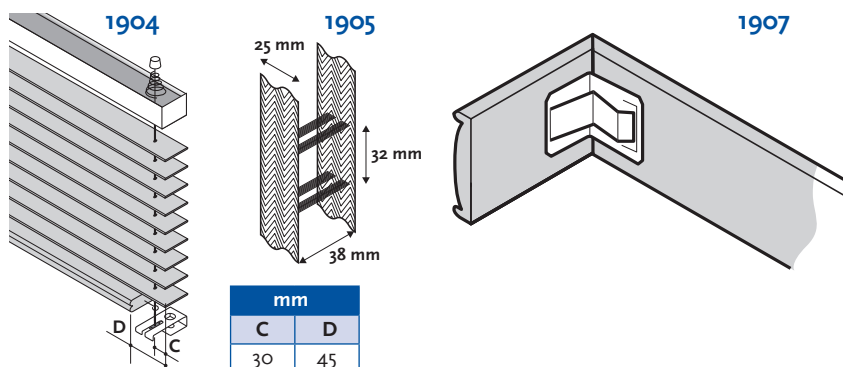
Dimensions disponibles

		cm		
		larg.	haut.	m2
1200	Max.	240	200	3,5
	Min.	20	20	0,04

Fixations



Autres



Hauteur store fermé

