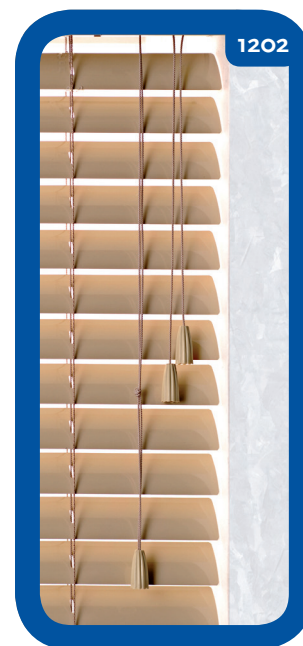


# Store 50 mm Alu - Standard - 1570



Store vénitien en aluminium 50 mm pour des fenêtres larges (jusqu'à 300 x 300 cm).

Caisson 57 x 51 mm.

## Options

<b>Orientation</b>	1100	Droite
	1101	Gauche
	1103	Monter/descendre - droite Orientation lames - gauche
	1104	Monter/descendre - gauche Orientation lames - droite
<b>Control</b>	1200	Tige et cordelette
	1202	Corde - cordelette
<b>Fixations</b>	1300	De face
	1304	Côté

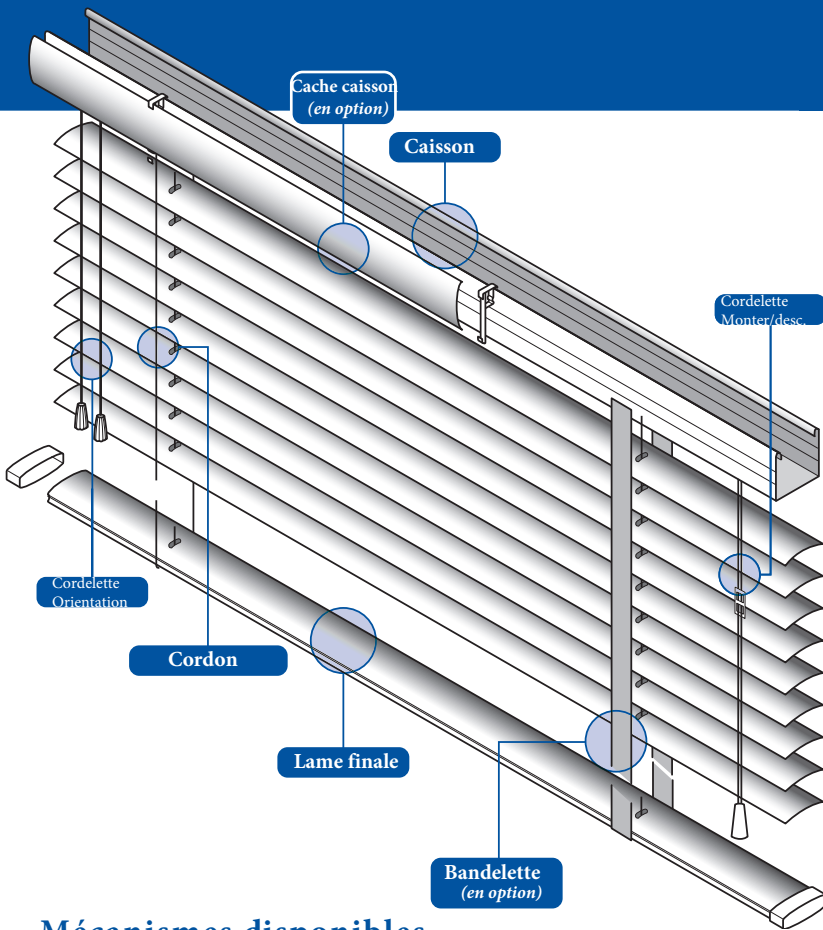
<b>Autres</b>	1902	Cache caisson
	1904	Câbles de guidage
	1908	Bandelettes 1
	1909	Bandelettes 2
	1910	Embouts métalliques
	1930	Bandelettes décoratives 1
	1942	2 couleurs
	1943	3 couleurs
1944	4 couleurs	

## Informations

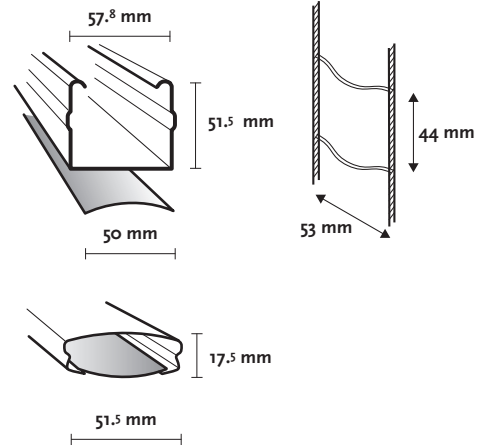
<b>Lames</b>	Aluminium, couleurs unies, effets spéciaux, perforées ou imprimées.
<b>Largeur</b>	50 mm
<b>Caisson</b>	Acier thermolaqué 57,8 x 51,5 x 0,5 mm
<b>Lame finale</b>	Acier thermolaqué 51,5 x 17,5 x 0,5 mm
<b>Cordelette</b>	Polyester 2,5 mm
<b>Cordon</b>	Polyester largeur 5,3 mm
	Distance entre échelles 44 mm
<b>Bandelette 1</b>	Polyester largeur 53 x 44 x 25 mm (en option)
<b>Bandelette 2</b>	Polyester largeur 53 x 44 x 38 mm (en option)
<b>Tige</b>	Plastique transparent 7mm hexagonal

## Divers

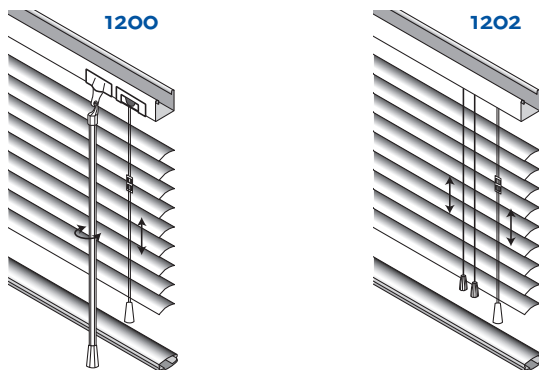
<b>Longueur tige /cordelette</b>	Standard 2/3 de la hauteur du store Egalement sur mesure
----------------------------------	---



## Système V16/50



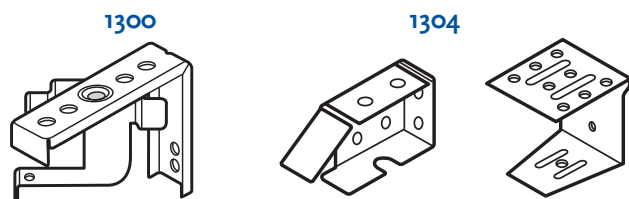
## Mécanismes disponibles



## Dimensions disponibles

		cm		
		larg.	haut.	m2
1200	Max.	300	300	9
1202	Min.	45	40	0,18

## Fixations



## Hauteur store fermé

Haut. (A)	mm	
	LC	LB
500	75	110
1000	95	130
1500	115	150
2000	135	170
2500	155	190
3000	175	210

LC = cordelette  
LT = bandelette

## Autres

