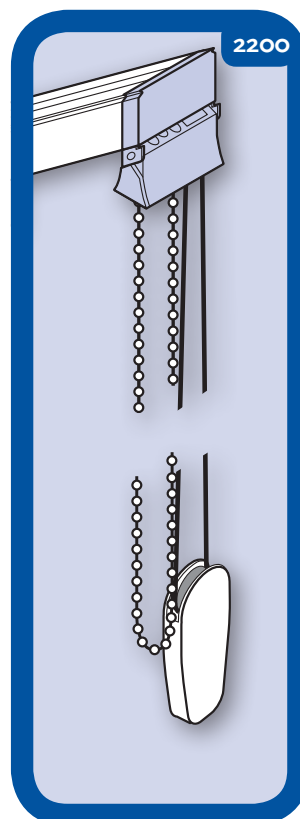


Bandes verticales 89 mm et 127 mm - Incliné - nr. 2046



Store à bandes verticales avec un rail spécialement conçu pour des installations inclinées. Pour des bandes largeur 89 mm ou 127 mm.



Options

Orientation 2115 Côté le plus élevé

Mécanisme 2200 Corde et chaînette

Fixations 2300 Plafond
2305 De face
2310 Equerres de déport

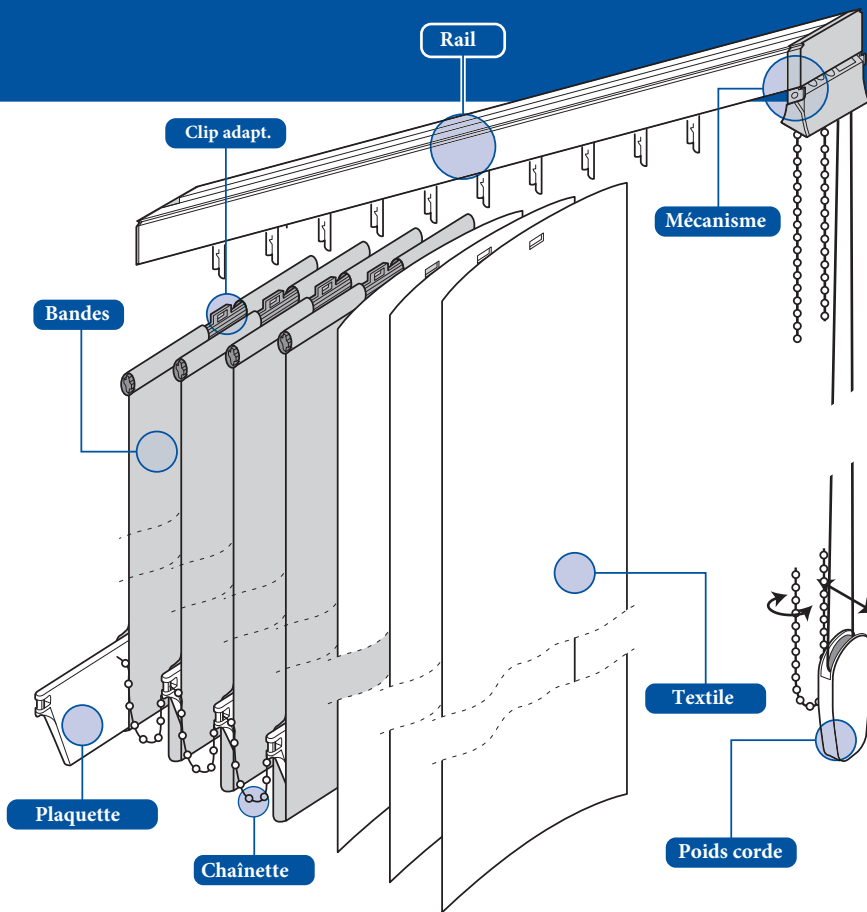
Autres 2942 Combinaison de couleurs

Informations

Rail	Aluminium blanc.
Chariots mobiles	Clip, crochet
Plaquette de lestage	Plastique blanc
Chaînette de bandes	Corde polyester avec billes plastique et clip
Mécanisme	Corde et chaînette d'orientation - Corde 2 mm blanche. - Chaînette billes plastique 6 x 4,5 mm
Clip adaptateur	Plastique

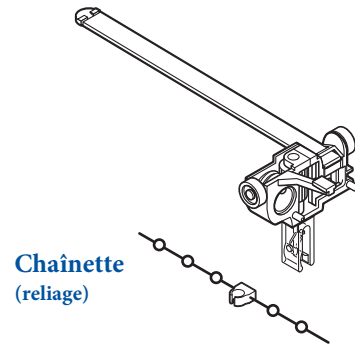
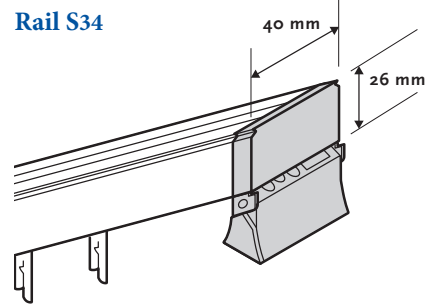
Divers

Orientation	Côté élevé
Longueur corde / chaînette	Standard 2/3 de la hauteur du store
Délai de livraison	4-5 semaines



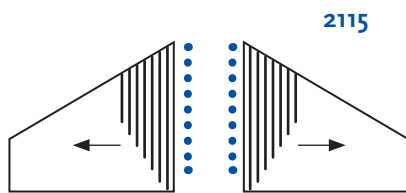
Informations

Rail S34



Chaînette (reliage)

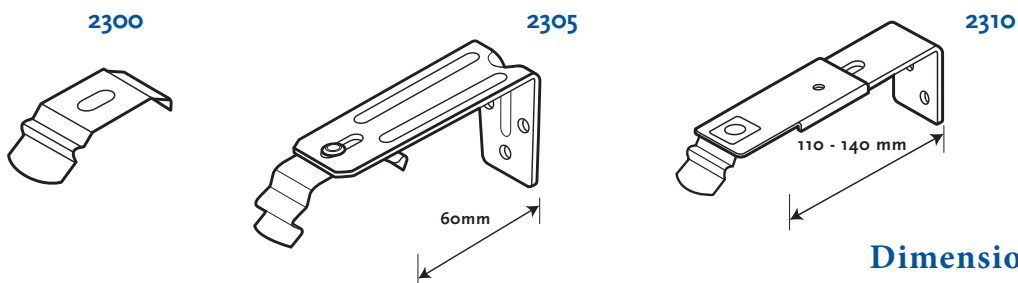
Orientation



Largeur store fermé

Rail (cm)	1 côté (cm) G ou D
100	15
150	20
200	25
250	30
300	35
340	40

Fixations



Dimensions disponibles

Bandes	Larg. (cm)		Haut. (cm)	
	Min.	Max	Min.	Max
Textile	60	450	40	450