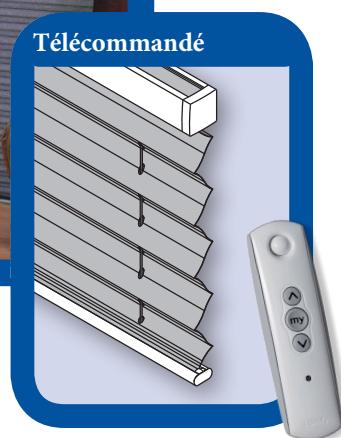
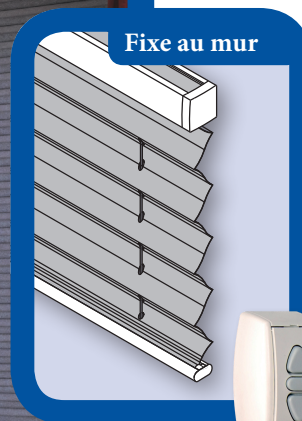


Store Plissé - Standard - Electrique - Store No. 7171



Options

Orientation 7100 Droite
7101 Gauche

Mécanisme 7255 Moteur 220V seul
7259 Moteur 220V, récepteur intérieur
7265 Moteur 220V, commande au mur
7256 Moteur 220V, récepteur intérieur
télécommande T1 (1 canal)
7270 Moteur 220V, récepteur intérieur
télécommande T4 (5 canaux)

Fixations 7304 De côté

Autres 7404 Câbles de guidage
7955 Côte à côte

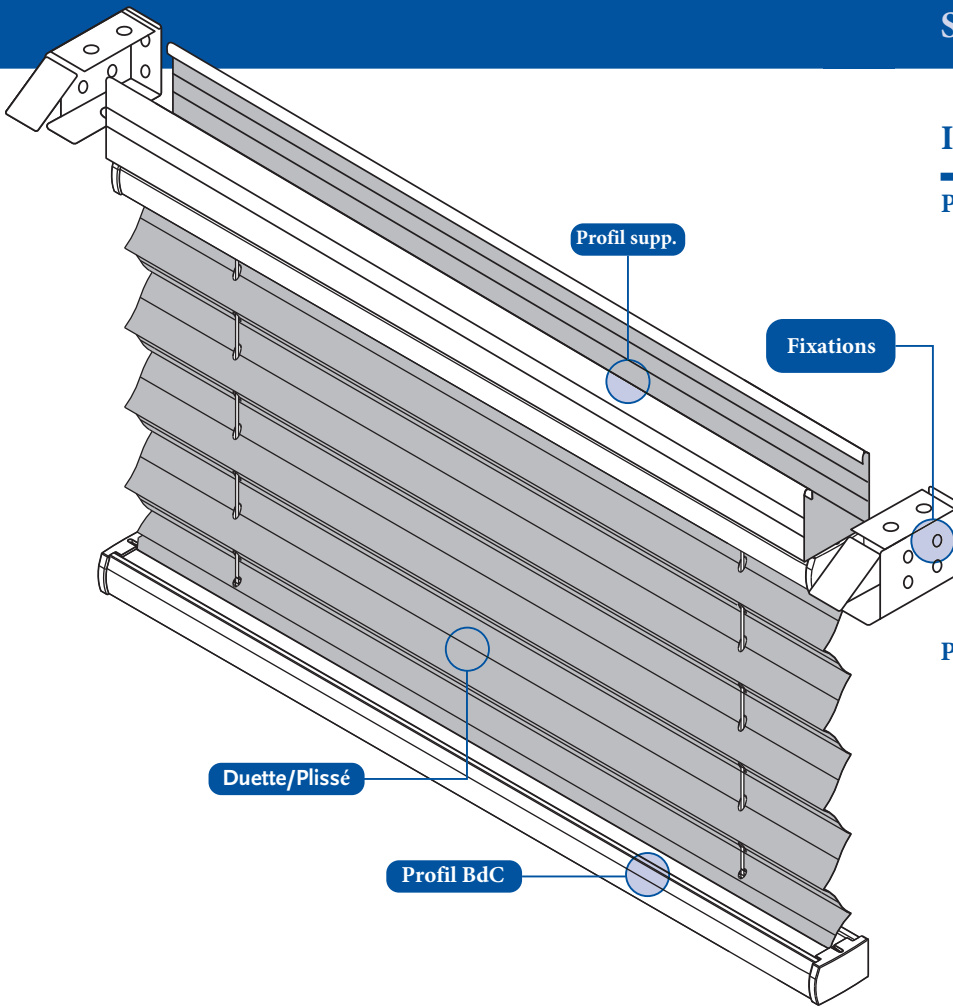
Informations

Profil support tissus Acier peint 57.8 x 51.5 x 0.5 mm. Profil
aluminium 28 x 10.5 mm

Profil barre de charge Aluminium 28 x 10.5 mm

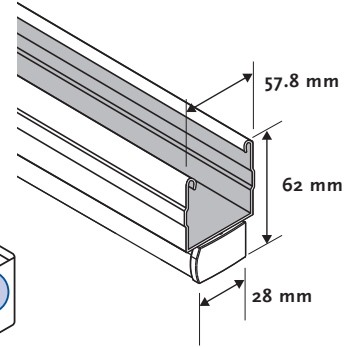
Corde Polyester 1 mm
Fixations Métalliques, de face ou plafond

Tissu Plissé 20 mm ou Duette 25 mm

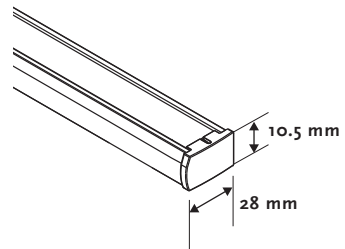


Informations

Profil support tissus



Profil barre de charge



Duette/Plissé

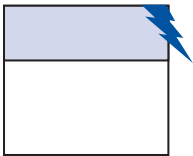
Profil BdC

Profil supp.

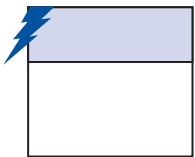
Fixations

Orientation

7100

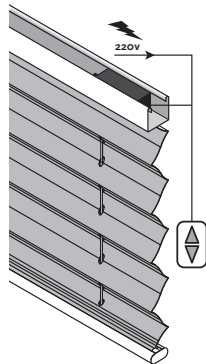


7101

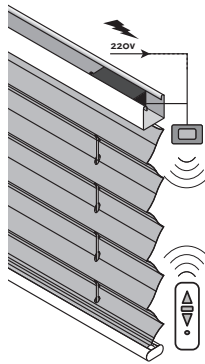


Mécanismes disponibles

7265

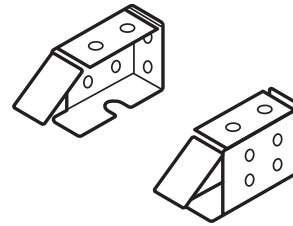


7256/7270



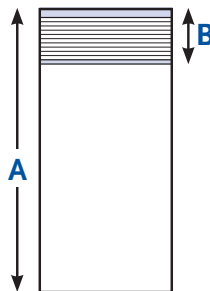
Fixations

7304



Hauteur store fermé

A	Hauteur store fermé (mm)			
	B (Duette 25 mm)		B (Plissé 20 mm)	
	Daylight	Blackout	Daylight	Blackout
500	90	90	90	95
1000	100	110	95	100
1500	110	130	100	110
2000	130	150	110	115
2500	140	160	115	120
3000	160	180	125	130
3500	180	200	135	140
4000	200	220	145	150



Dimensions disponibles

Tissu	(cm)		max. (m2)
	Larg.	Haut.	
Plissé 20	min.	30	10
	max.	200-230*	
Duette 25	min.	30	18
	max.	400	

* Dépend de la largeur du tissu